

DEWALT®

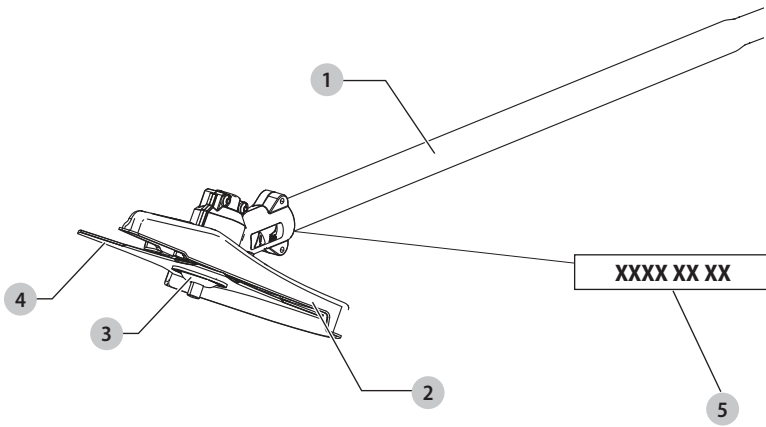
XR LI-ION

588784 - 22 CZ

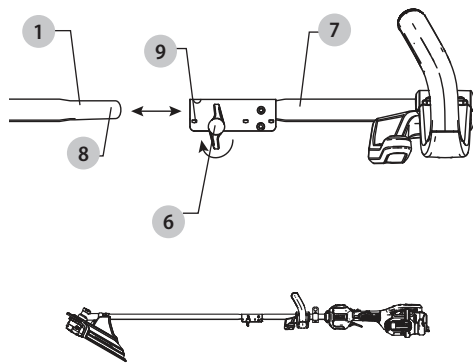
Přeloženo z původního návodu

DCMASBC1

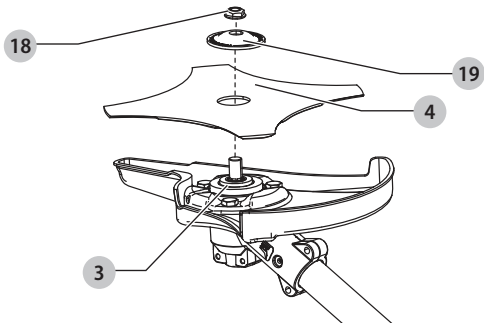
Obr. A



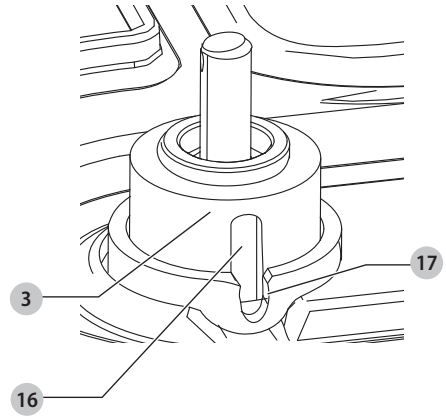
Obr. B



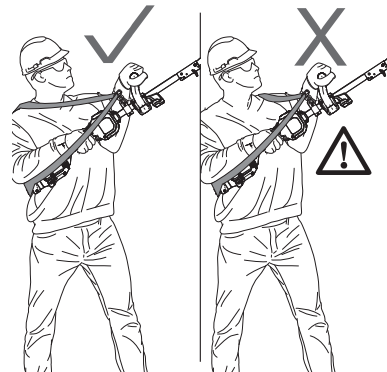
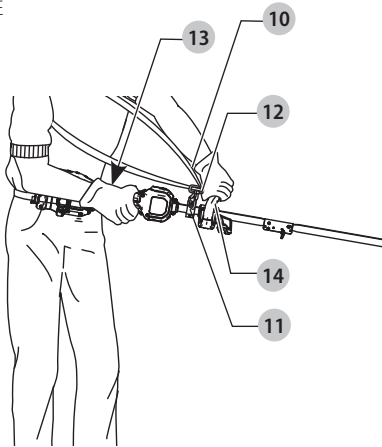
Obr. C



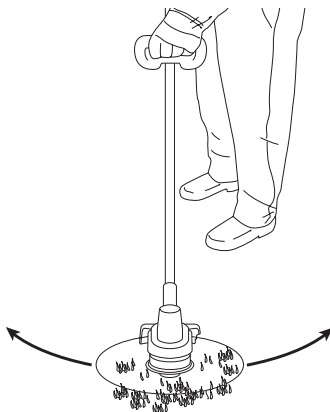
Obr. D



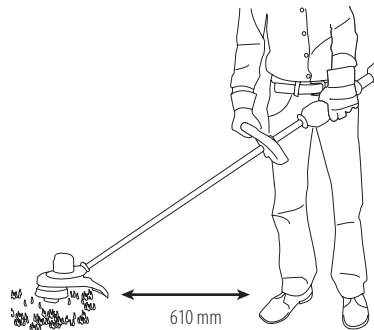
Obr. E



Obr. F



Obr. G



KŘOVINOŘEZ DCMASBC1

Blahopřejeme vám!

Zvolili jste si nářadí značky DEWALT. Léta zkušeností, důkladný vývoj výrobků a inovace vytvořily ze společnosti DEWALT jednoho z nejspolehlivějších partnerů pro uživatele profesionálního elektrického nářadí.

Technické údaje

		DCMASBC1
Napájecí napětí	V	54
Nízké otáčky	min ⁻¹	3 700
Vysoké otáčky	min ⁻¹	4 600
Průměr nože	mm	200
Hmotnost	kg	1,9
Hodnoty týkající se hlučnosti a vibrací (prostorový vektorový součet) podle normy EN62841-1		
L _{PA} (hladina akustického tlaku)	dB(A)	88
K (odchylka úrovně akustického tlaku)	dB(A)	2,5
L _{WA} (hladina akustického výkonu)	dB(A)	100
K (odchylka uvedené hodnoty týkající se hluku)	dB(A)	1,6
Hodnota vibrací a _h =		
	m/s ²	3,9
Odchylka K =		
	m/s ²	1,5

Hodnoty vibrací a hluku uvedené v tomto dokumentu byly měřeny podle normalizovaných požadavků, které jsou uvedeny v normě EN62841 a mohou být použity pro srovnání jednoho nářadí s ostatními. Tyto hodnoty mohou být použity pro předběžný odhad hluku a vibrací působících na obsluhu.

VAROVÁNÍ: Deklarované hodnoty hlučnosti a/nebo vibrací se vztahují na určené standardní použití tohoto nářadí. Je-li ovšem nářadí použito pro různé aplikace s rozmanitým příslušenstvím nebo je-li prováděna jeho nedostatečná údržba, hodnoty hlučnosti a/nebo vibrací mohou být odlišné. Tak se může během celkové pracovní doby doba působení na obsluhu značně prodloužit. Odhad míry působení hluku a/nebo vibrací na obsluhu musí počítat také s dobou, kdy je toto nářadí vypnuto, nebo kdy je v chodu naprázdno a aktuálně neprovádí žádnou práci. Během celkové pracovní doby se tak může doba působení na obsluhu značně zkrátit.

Zjistěte si další doplňková bezpečnostní opatření, která chrání obsluhu před účinkem hluku a/nebo vibrací, jako jsou: údržba nářadí a jeho příslušenství, udržování rukou v teple (týká se vibrací), organizace způsobů práce.

Prohlášení o shodě – EC

Směrnice pro strojní zařízení



Křovinořez DCMASBC1

Společnost DEWALT tímto prohlašuje, že tyto výrobky popisované v části **Technické údaje** splňují požadavky následujících norem:

2006/42/EC, EN 62841-1: 2015, EN ISO 11806-1: 2011.

2000/14/EC, Křovinořez, Příloha V

DEKRA Certification B.V.

Meander 1051 / P.O. box 5185

6525 MJ ARNHEM / 6802 ED

ARNHEM, Netherlands

Číslo úředně stanoveného orgánu: 0344

Hladina akustického výkonu podle normy 2000/14/EC

(Článek 12, Příloha III, L ≤ 50 cm):

L_{PA} (měřený akustický tlak) 88 dB(A)

odchylka (K) = 2,5 dB(A)

L_{WA} (zaručená hodnota akustického výkonu) 102 dB(A)

Tyto výrobky splňují také požadavky směrnic 2014/30/EU a 2011/65/EU. Další informace vám poskytne zástupce společnosti DEWALT na následující adrese nebo na adresách, které jsou uvedeny na zadní straně tohoto návodu.

Níže podepsaná osoba je odpovědná za sestavení technických údajů a provádí toto prohlášení v zastoupení společnosti DEWALT.

Markus Rempel

Viceprezident technického oddělení, PTE- Europe

DEWALT, Richard-Klinger-Straße 11,

65510, Idstein, Germany

31. 12. 2020



VAROVÁNÍ: Z důvodu omezení rizika zranění si přečtěte tento návod k obsluze.

Definice: Bezpečnostní pokyny

Níže uvedené definice popisují stupeň závažnosti každého označení. Přečtěte si pozorně návod k obsluze a věnujte pozornost těmto symbolům.



NEBEZPEČÍ: Označuje bezprostředně hrozcí rizikovou situaci, která, není-li jí zabráněno, **povede** k způsobení **vážného nebo smrtelného zranění**.



VAROVÁNÍ: Označuje potenciálně rizikovou situaci, která, není-li jí zabráněno, **může** vést k způsobení **vážného nebo smrtelného zranění**.



UPOZORNĚNÍ: Označuje potenciálně rizikovou situaci, která, není-li jí zabráněno, **může** vést k způsobení **lehkého nebo středně vážného zranění**.

POZNÁMKA: Označuje postup **nesouvisející se způsobením zranění**, který, není-li mu zabráněno, **může** vést k **poškození zařízení**.



Upozorňuje na riziko úrazu elektrickým proudem.



Upozorňuje na riziko vzniku požáru.

VEŠEOBECNÉ BEZPEČNOSTNÍ POKYNY PRO PRÁCI S ELEKTRICKÝM NÁŘADÍM



VAROVÁNÍ: **Prostudujte si všechny bezpečnostní výstrahy, pokyny, obrázky a technické údaje uvedené pro toto nářadí.** Nedodržení všech níže uvedených pokynů může vést k úrazu elektrickým proudem, k požáru nebo k vážnému zranění.

VEŠKERÁ BEZPEČNOSTNÍ VAROVÁNÍ A POKYNY USCHOVEJTE PRO DALŠÍ POUŽITÍ

Termín „elektrické nářadí“ ve všech upozorněních odkazuje na vaše nářadí napájené ze sítě (je opatřeno napájecím kabelem) nebo nářadí napájené baterií (bez napájecího kabelu).

1) Bezpečnost v pracovním prostoru

- Pracovní prostor udržujte čistý a dobře osvětlený.** Přeplněný a neosvětlený pracovní prostor může vést k způsobení úrazů.
- Nepracujte s elektrickým nářadím ve výbušném prostředí, jako jsou například prostory s výskytem hořlavých kapalin, plynů nebo prašných látek.** V elektrickém nářadí dochází k jiskření, které může způsobit vznícení hořlavého prachu nebo výparů.
- Při práci s nářadím zajistěte bezpečnou vzdálenost dětí a ostatních osob.** Rozptylování může způsobit ztrátu kontroly nad nářadím.

2) Elektrická bezpečnost

- Zástrčka napájecího kabelu nářadí musí odpovídat zásuvce. Zástrčku nikdy žádným způsobem neupravujte. Nepoužívejte u uzemněného elektrického nářadí žádné upravené zástrčky.** Neupravované zástrčky a odpovídající zásuvky snižují riziko způsobení úrazu elektrickým proudem.

- Nedotýkejte se uzemněných povrchů, jako jsou například potrubí, radiátory, elektrické sporáky a chladničky.** Při uzemnění vašeho těla vzrůstá riziko úrazu elektrickým proudem.
- Nevystavujte elektrické nářadí dešti nebo vlhkému prostředí.** Vnikne-li do elektrického nářadí voda, zvýší se riziko úrazu elektrickým proudem.
- S napájecím kabelem zacházejte opatrně. Nikdy nepoužívejte napájecí kabel k přenášení nebo posouvání nářadí a netahujte za něj, chcete-li nářadí odpojit od elektrické sítě. Zabraňte kontaktu kabelu s mastnými, horkými a ostrými předměty nebo pohyblivými částmi.** Poškozený nebo zauzlený napájecí kabel zvyšuje riziko úrazu elektrickým proudem.
- Při práci s nářadím venku používejte prodlužovací kabely určené pro venkovní použití.** Použití kabelu pro venkovní použití snižuje riziko úrazu elektrickým proudem.
- Při práci s elektrickým nářadím ve vlhkém prostředí musí být v napájecím okruhu použit proudový chránič (RCD).** Použití proudového chrániče RCD snižuje riziko úrazu elektrickým proudem.

3) Bezpečnost osob

- Zůstaňte stále pozorní, sledujte, co provádíte a při práci s elektrickým nářadím pracujte s rozvahou. Nepracujte s elektrickým nářadím, jste-li unavení nebo jste-li pod vlivem drog, alkoholu nebo léků.** Chvilka nepozornosti při práci s elektrickým nářadím může vést k vážnému úrazu.
- Používejte prvky osobní ochrany. Vždy používejte ochranu zraku.** Ochranné prostředky jako respirátor, neklouzavá pracovní obuv, přilba a chrániče sluchu, používané v příslušných podmínkách, snižují riziko poranění osob.
- Zabraňte náhodnému spuštění. Před připojením zdroje napětí nebo před vložením baterie a před zvednutím nebo přenášením nářadí zkontrolujte, zda je spínač v poloze vypnuto.** Přenášení elektrického nářadí s prstem na spínači nebo připojení nářadí k napájecímu zdroji, je-li spínač nářadí v poloze zapnuto, může způsobit úraz.
- Před spuštěním nářadí se vždy ujistěte, zda nejsou v jeho blízkosti klíče nebo seřizovací přípravky.** Seřizovací klíče ponechané na nářadí mohou být zachyceny rotujícími částmi nářadí a mohou způsobit úraz.
- Nepřekázejte sami sobě. Při práci vždy udržujte vhodný postoj a rovnováhu.** Tak je umožněna lepší ovladatelnost nářadí v neočekávaných situacích.
- Vhodně se oblékejte. Nenoste volný oděv nebo šperky. Dbejte na to, aby se vaše vlasy a oděv nedostaly do kontaktu s pohyblivými částmi.** Volný oděv, šperky nebo dlouhé vlasy mohou být pohyblivými díly zachyceny.
- Pokud jsou zařízení vybavena adaptérem pro připojení odsávacího zařízení, zajistěte jeho správné připojení a řádnou funkci.** Použití těchto zařízení může snížit nebezpečí týkající se prachu.

- h) **Nedovolte, aby častým používáním nářadí došlo k familiárnosti, abyste se stali samolibými a abyste ignorovali zásady bezpečnosti.** Bezstarostnost může způsobit vážné zranění během zlomku sekundy.

4) Použití elektrického nářadí a jeho údržba

- a) **Nepřetěžujte elektrické nářadí. Používejte pro prováděnou práci správný typ nářadí.** Při použití správného typu nářadí bude práce provedena lépe a bezpečněji.
- b) **Pokud nelze spínač nářadí zapnout a vypnout, s nářadím nepracujte.** Každé elektrické nářadí s nefunkčním spínačem je nebezpečné a musí být opraveno.
- c) **Před seřizováním nářadí, před výměnou příslušenství, nebo pokud nářadí nepoužíváte, odpojte zástrčku napájecího kabelu od zásuvky nebo z nářadí vyjměte baterii, je-li vyjimatelná.** Tato preventivní bezpečnostní opatření snižují riziko náhodného spuštění nářadí.
- d) **Pokud nářadí nepoužíváte, uložte jej mimo dosah dětí a zabraňte tomu, aby bylo toto nářadí použito osobami, které nejsou seznámeny s jeho obsluhou nebo s tímto návodem.** Elektrické nářadí je v rukou nekalifikovaně obsluhy nebezpečné.
- e) **Provádějte údržbu elektrického nářadí a příslušenství. Zkontrolujte vychýlení nebo zablokování pohyblivých částí, poškození jednotlivých dílů a jiné okolnosti, které mohou ovlivnit chod nářadí. Pokud je nářadí poškozeno, nechejte jej opravit.** Mnoho nehod bývá způsobeno zanedbanou údržbou nářadí.
- f) **Řezné nástroje udržujte ostré a čisté.** Řádně udržované řezné nástroje s ostrými řeznými břity jsou méně náchylné k zablokování a lépe se s nimi pracuje.
- g) **Elektrické nářadí, příslušenství, držáky nástrojů atd., používejte podle těchto pokynů a berte v úvahu podmínky pracovního prostředí a práci, kterou budete provádět.** Použití elektrického nářadí k jiným účelům, než k jakým je určeno, může být nebezpečné.
- h) **Udržujte rukojeti a všechny povrchy pro uchopení čisté a suché a dbejte na to, aby nebyly znečištěny olejem nebo mazivy.** Kluzké rukojeti a povrchy pro uchopení neumožňují bezpečnou manipulaci a ovladatelnost nářadí v neočekávaných situacích.

5) Použití nářadí napájeného baterií a jeho údržba

- a) **Nabíjejte pouze v nabíječce určené výrobcem.** Nabíječka vhodná pro jeden typ baterie může při vložení jiného nevhodného typu baterie způsobit požár.
- b) **Používejte výhradně baterie doporučené výrobcem nářadí.** Použití jiných typů baterií může způsobit vznik požáru nebo zranění.
- c) **Pokud baterii nepoužíváte, uložte ji mimo dosah kovových předmětů, jako jsou kancelářské sponky, mince, klíče, hřebíky, šroubky nebo jiné drobné kovové předměty, které mohou způsobit zkratování kontaktů baterie.** Zkratování kontaktů baterie může vést k způsobení popálenin nebo požáru.

- d) **V nevhodných podmínkách může z baterie unikat kapalina. Vyvarujte se kontaktu s touto kapalinou. Dojde-li k náhodnému kontaktu s touto kapalinou, zasažené místo omyjte vodou. Při zasažení očí vypláchněte oči řádně vodou a vyhledejte lékařskou pomoc.** Unikající kapalina z baterie může způsobit podráždění pokožky nebo popáleniny.
- e) **Nepoužívejte baterii nebo nářadí, které je poškozeno nebo upraveno.** Poškozené nebo upravené baterie mohou vykazovat nepředvídatelné stavy, které mohou vést k požáru, výbuchu nebo zranění.
- f) **Nevystavujte baterii nebo nářadí ohni nebo působení vysokých teplot.** Působení ohně nebo teplot přesahujících 130 °C může vést k explozi.
- g) **Dodržujte všechny pokyny týkající se nabíjení a nenabíjejte baterii nebo nářadí mimo rozsah teplot, které jsou uvedeny v tomto návodu.** Nesprávné nabíjení nebo teploty mimo stanovený rozsah mohou poškodit baterii a mohou zvýšit riziko požáru.

6) Servis

- a) **Svěřte opravu vašeho elektrického nářadí pouze osobě s příslušnou kvalifikací, která bude používat výhradně originální náhradní díly.** Tím zajistíte bezpečný provoz nářadí.
- b) **Nikdy neprovádějte servis poškozených baterií.** Servis baterií může být prováděn pouze výrobcem nebo v autorizovaných servisech.

DOPLŇKOVÉ BEZPEČNOSTNÍ POKYNY PRO KŘOVINOŘEZY



VAROVÁNÍ: Po vypnutí motoru se bude sekací nůž ještě chvíli pohybovat.

- Noste dlouhé kalhoty a pevnou obuv, abyste si chránili nohy a chodidla.
- Vždy používejte ochranu zraku, abyste byli chráněni před odmrštěnými předměty. Kovový nůž může odmrstit nečistoty nebo malé předměty, se kterými se může dostat do kontaktu.
- Nenoste volný oděv, krátké kalhoty, šperky jakéhokoliv druhu, sandály a nechoďte naboso.
- Před použitím nářadí zkontrolujte, zda je prostor, ve kterém budete pracovat, zbaven větviček, kamenů, drátů a jiných překážek.
- Ujistěte se, zda jsou sekací příslušenství, nůž a všechny ochranné prvky správně zajištěny.
- Používejte toto nářadí pouze ve svislé poloze se sekacím nožem těsně nad zemí. Nikdy nespouštějte toto nářadí v jiné poloze.
- Při práci s tímto nářadím se pohybujte pomalu. Uvědomte si, že je čerstvě posekaná tráva kluzká a vlhká.
- Nepracujte na příkrých svazích. Na svazích pracujte po vrstevnicích, nikdy ne směrem nahoru a dolů.
- Je-li nářadí v chodu, nikdy nepřecházejte přes šterkové chodníky nebo cesty.
- Nikdy se nedotýkejte sekacího nože, je-li toto nářadí v chodu.
- Nikdy nepokládejte toto nářadí na zem, dokud se jeho sekací nůž zcela nezastaví.

- *Dávejte pozor na výkon nože. Toto nářadí by se mohlo náhle pohybnout do strany, dopředu nebo dozadu, dojde-li k zaseknutí nebo zachycení sekacího příslušenství o nějaký předmět, jako je stromek nebo pařez.*
- *Udržujte ruce a nohy trvale mimo dosah sekacího nože, a to zejména při zapínání motoru.*
- *Před použitím nářadí a po každém nárazu toto nářadí zkontrolujte, zda nedošlo k jeho poškození a zda není nutné provedení opravy.*
- *Je-li toto nářadí používáno v blízkosti dětí, je vyžadován přísný dohled.*
- *Toto nářadí není určeno pro použití nedospělými nebo nezkušenými osobami bez dozoru.*
- *Toto nářadí nesmí být použito jako hračka.*
- *Používejte pouze v suchém prostředí. Zabraňte tomu, aby bylo toto nářadí vlhké.*
- *Neponořujte toto nářadí do vody.*
- *Nepokoušejte se toto nářadí demontovat. Uvnitř se nenachází žádné části opravitelné uživatelem.*
- *Nepoužívejte toto nářadí v prostředích s výbušnou atmosférou, ve kterých se vyskytují hořlavé kapaliny, plyny nebo prach.*
- *Nepoužívejte s tímto výrobkem ozubené kotouče, jako jsou pilové kotouče.*
- *Zranění způsobená kontaktem s jakoukoli rotující nebo pohybující se částí.*
- *Zranění způsobená při výměně dílů, nožů nebo příslušenství.*
- *Zranění způsobená dlouhodobým použitím nářadí. Používali-li jakékoli nářadí delší dobu, zajistěte, aby byly prováděny pravidelné přestávky.*
- *Poškození sluchu.*
- *Zdravotní rizika způsobená vdechováním prachu vytvářeného při použití nářadí (například práce se dřevem, zejména s dubovým, bukovým a MDF).*
- *Riziko popálení způsobeného kontaktem s horkým příslušenstvím, které se zahřálo během použití.*

TYTO POKYNY USCHOVEJTE

Obsah balení

- Balení obsahuje:
- 1 Křovinořez
 - 1 Návod k použití
 - *Zkontrolujte, zda během přepravy nedošlo k poškození nářadí, jeho částí nebo příslušenství.*
 - *Před použitím věnujte dostatek času pečlivému prostudování a pochopení tohoto návodu.*

Štítky na nářadí

Na tomto nářadí jsou následující piktogramy:



Před použitím si přečtěte návod k obsluze.



Používejte ochranu zraku.



Používejte ochranu sluchu.



Neuvystavujte nářadí dešti nebo prostředí s vysokou vlhkostí a nenechávejte jej venku, jestliže prší.



Vypněte nářadí. Před prováděním jakéhokoli úkonu údržby vyjměte z tohoto nářadí baterii.



Udržujte ostatní osoby v bezpečné vzdálenosti.



Používejte neklouzavou obuv.



Používejte neklouzavé rukavice.



Nepoužívejte kotouče pro kotoučové pily.

Bezpečnost ostatních osob

- *Toto nářadí není určeno pro použití osobami (včetně dětí) se sníženými fyzickými, smyslovými nebo duševními schopnostmi, nebo s nedostatkem zkušeností a znalostí, pokud těmto osobám nebyl stanoven dohled, nebo pokud jim nebyly poskytnuty instrukce týkající se použití výrobku osobou odpovědnou za jejich bezpečnost.*
- *Nepoužívejte tento výrobek, jsou-li v blízkosti jiné osoby. Kovový nůž může odmrštit nebo odrazit malé předměty, se kterými by se mohl dostat do kontaktu, jako jsou malé kameny, a způsobit tak vážné zranění osobám, které se nachází v blízkosti.*
- *Děti musí být pod dozorem, aby si s tímto nářadím nehrály.*
- *Je-li nářadí ukládáno nebo přepravováno ve vozidle, musí být umístěno v kufru nebo zajištěno tak, aby bylo zabráněno jeho pohybu při náhlých změnách rychlosti nebo směru jízdy.*
- *Není-li toto nářadí používáno, jeho baterie by měla být vyjmuta. Není-li toto nářadí používáno, musí být uloženo na suchém a dobře větraném místě, mimo dosah dětí.*
- *K uloženímu nářadí nesmí mít přístup děti.*

Zbytková rizika

Z důvodu zajištění správného postojí na svahu nepřeceňujte své síly. Při práci vždy udržujte rovnováhu. Vždy chodte, neběhejte.

Je-li toto nářadí používáno jiným způsobem, než je uvedeno v příložených bezpečnostních varováních, mohou se objevit dodatečná zbytková rizika. Tato rizika mohou vzniknout v důsledku nesprávného použití, dlouhodobého použití atd.

Přestože jsou dodržovány příslušné bezpečnostní předpisy a jsou používána bezpečnostní zařízení, určitá zbytková rizika nemohou být vyloučena. Tato rizika jsou následující:



Nevkládejte ruce



Dávejte pozor na výkon nože.



Směrnice 2000/14/EC týkající se zaručeného akustického výkonu.

Umístění datového kódu (obr. A)

Datový kód **5**, který obsahuje také rok výroby, je vytištěn na krytu nářadí.

Příklad:

2020 XX XX
Rok a týden výroby

Popis (obr. A)

VAROVÁNÍ: Nikdy toto nářadí neupravujte. Mohlo by dojít k poškození nebo k zranění.

- 1 Tyč křovinořezu
- 2 Ochranný kryt
- 3 Kryt křovinořezu
- 4 Nůž křovinořezu

Použití výrobku

Vaše příslušenství křovinořež bylo navrženo tak, aby bylo možné jeho použití s vaší pohonnou jednotkou DCMAS5713. Tento křovinořež je určen pro sekačí práce v blízkosti domu.

NEPOUŽÍVEJTE ve vlhkém prostředí nebo na místech s výskytem hořlavých kapalin nebo plynů.

ZABRAŇTE dětem, aby se s tímto nářadím dostaly do kontaktu. Používají-li toto nářadí nezkušené osoby, musí být zajištěn odborný dozor.

- **Malé děti a nezkušené osoby.** Toto zařízení není určeno pro použití nedospělými nebo nezkušenými osobami bez dozoru.
- Tento výrobek není určen k použití osobami (včetně dětí) se sníženými fyzickými, smyslovými nebo duševními schopnostmi, s nedostatkem zkušeností a znalostí, pokud těmto osobám nebyl stanoven dohled osobou odpovědnou za jejich bezpečnost. Děti nesmí být nikdy ponechány s tímto výrobkem bez dozoru.

SESTAVENÍ A NASTAVENÍ

VAROVÁNÍ: Z důvodu snížení rizika způsobení vážného zranění před prováděním jakéhokoli seřízení nebo před montáží a demontáží příslušenství nebo přidavných zařízení nářadí vždy vypněte a vyjměte z něj baterii. Náhodné spuštění může způsobit úraz.

VAROVÁNÍ: Používejte pouze baterie a nabíječky DEWALT.

Pohonná jednotka (obr. B)

(DCMAS5713 – prodávána samostatně)

VAROVÁNÍ: Z důvodu omezení rizika způsobení zranění dodržujte následující:

- Před jakýmkoli použitím zajistěte, aby si každý, kdo bude používat toto nářadí, přečetl všechny bezpečnostní pokyny a další informace uvedené v tomto návodu a rozuměl jim.
- Nikdy nespouštějte toto nářadí, dokud nebude pracovní příslušenství řádně nainstalováno na tuto pohonnou jednotku.

VAROVÁNÍ: Z důvodu snížení rizika způsobení vážného zranění, před prováděním jakéhokoli seřízení, před čištěním nebo před montáží a demontáží příslušenství nebo přidavných zařízení nářadí vždy vypněte a vyjměte z něj baterii. Náhodné spuštění může způsobit zranění.

Vaše příslušenství je navrženo tak, aby mohla být pohonná jednotka oddělena od křovinořezu uvolněním upínacího šroubu **6** a opatrným oddělením jejich tyčí **1**, **7**.

Tento úkon musí být proveden s vypnutým spínačem napájení a s baterií vyjmutou z nářadí. Uvnitř horní tyče pohonné jednotky **7** je mechanická spojka, která se začne otáčet, jakmile bude pohonná jednotka zapnuta. Je-li tato pohonná jednotka v chodu a dojde-li ke kontaktu se spojkou, může dojít k vážnému zranění.

POZNÁMKA: NEPOUŽÍVEJTE příslušenství křovinořež BEZ správně namontovaného krytu na tyč pohonné jednotky.

POZNÁMKA: Přesáhne-li celková hmotnost nářadí a baterie 7,5 kg, musíte použít dvojitý ramenní popruh.

Nasazení příslušenství křovinořezu na pohonnou jednotku (obr. A, B)

1. Při instalaci příslušenství křovinořezu **1** do horní tyče pohonné jednotky **7** srovnějte západkové tlačítko **8** s hlavním otvorem **9**, jak je zobrazeno na obr. B.
2. Utáhněte upínací šroub **6**.
3. Je-li sestavení provedeno správně, musí vypadat jako na obr. B.

Upevnění a nastavení ramenního popruhu (obr. E)

VAROVÁNÍ: Tento ramenní popruh musí být zavěšen pouze přes jedno rameno, a ne přes celé tělo.

VAROVÁNÍ: Použití ramenního popruhu **10** je vyžadováno při použití tohoto nářadí.

Upevněte popruh k nářadí, jak je zobrazeno na obr. E a nastavte jej tak, aby bylo zaručeno správné vyvážení a podepření.

1. Upevněte úchyt ramenního popruhu.
2. Upevněte příchytka ramenního popruhu **12** k úchytu **11**, který se nachází na nářadí přímo před spínačem ZAPNUTO/VYPNUTO, jak je zobrazeno na obr. E. Nastavte popruh tak, aby vám přecházel přes rameno a aby poskytoval správné vyvážení a podpěru.

POUŽITÍ

Pokyny pro použití



VAROVÁNÍ: Vždy dodržujte bezpečnostní pokyny a platné předpisy.



VAROVÁNÍ: Z důvodu snížení rizika způsobení vážného zranění před prováděním jakéhokoli seřízení nebo před montáží a demontáží příslušenství nebo přidavných zařízení nářadí vždy vypněte a vyjměte z něj baterii. Náhodné spuštění může způsobit úraz.

Správná poloha rukou (obr. A, E)



VAROVÁNÍ: Z důvodu snížení rizika vážného zranění **VŽDY** používejte správný úchop nářadí, jako na uvedeném obrázku.



VAROVÁNÍ: Z důvodu snížení rizika vážného zranění držte nářadí **VŽDY** bezpečně a očekávejte nenadálé reakce.



VAROVÁNÍ: Držte toto nářadí pouze za místa, která jsou určena pro úchop: Rukojeť pohonné jednotky a přidavná rukojeť.



VAROVÁNÍ: Nepoužívejte k tomuto účelu tyč pohonné jednotky.

Správná poloha rukou vyžaduje, abyste měli jednu ruku na rukojeti pohonné jednotky **13** a druhou ruku na přidavné rukojeti **14**.

Sekání křovin (obr. F, G)

Zapněte křovinořez, nakloňte jej a pohybujte s ním ze strany na stranu, jak je zobrazeno na obr. F.

Mezi krytem a vašimi nohama udržujte vzdálenost minimálně 610 mm, jak je zobrazeno na obr. G.



VAROVÁNÍ: Udržujte rotující nůž přibližně rovnoběžně se zemí (v náklonu nepřesahujícím 30 stupňů). Tento křovinořez není vyvínač. **NENAKLÁNĚJTE** tento křovinořez tak, aby se nůž otáčel téměř v pravém úhlu vzhledem k povrchu. Odlétávající nečistoty a zbytky mohou způsobit vážné zranění.

Užitečné rady pro sekání

- Používejte pro sekání koncovou část nože. Netlačte hlavu nářadí do neposekaného trávníku.
- Drátěné a latkové ploty způsobují velké opotřebování nože nebo dokonce jeho rozlomení. Kamenné a cihlové zdi, obrubníky a dřevo mohou značně urychlit opotřebování nože.
- Je-li tráva vysoká, zahajte její sekání od horní části směrem dolů a při záběru nepřekračujte výšku 305 mm.
- Udržujte sklon hlavy křovinořezu směrem k sekané ploše, čímž bude nastaven nejlepší úhel sekání.
- Tento křovinořez provádí sekání při pohybu zleva směrem doprava. Tímto způsobem je zabráněno odhazování nečistot na obsluhu nářadí.

- Neprovádějte sekání stromků a keřů. Kůra stromů, dřevěné lišty, obklady a sloupky plotů mohou být nožem křovinořezu snadno poškozeny.

ÚDRŽBA

Vaše elektrické nářadí bylo zkonstruováno tak, aby pracovalo co nejdéle s minimálními nároky na údržbu. Řádná péče o nářadí a jeho pravidelné čištění vám zajistí jeho bezproblémový chod.



VAROVÁNÍ: Z důvodu snížení rizika způsobení vážného zranění před prováděním jakéhokoli seřízení nebo před montáží a demontáží příslušenství nebo přidavných zařízení nářadí vždy vypněte a vyjměte z něj baterii. Náhodné spuštění může způsobit úraz.

Nabíječka a baterie nejsou opravitelné.



Mazání

Vaše nářadí nevyžaduje žádné další mazání.



Čištění



VAROVÁNÍ: Jakmile se ve větracích drážkách hlavního krytu a v jejich blízkosti nahromadí prach a nečistoty, odstraňte je proudem suchého stlačeného vzduchu. Při provádění tohoto úkonu údržby používejte schválenou ochranu zraku a schválený respirátor.



VAROVÁNÍ: K čištění nekovových součástí nářadí nikdy nepoužívejte rozpouštědla nebo jiné agresivní látky. Tyto chemikálie mohou narušit materiály použité v těchto částech. Používejte pouze hadřík navlhčený v saponátovém roztoku. Nikdy nedovolte, aby se do nářadí dostala jakákoli kapalina. Nikdy neponořujte žádnou část nářadí do kapaliny.

Doplňkové příslušenství



VAROVÁNÍ: Jiné příslušenství, než je příslušenství nabízené společností DEWALT, nebylo s tímto výrobkem testováno. Proto by mohlo být použití takového příslušenství s tímto nářadím velmi nebezpečné. Chcete-li snížit riziko zranění, používejte s tímto nářadím pouze příslušenství doporučené společností DEWALT.

Další informace týkající se vhodného příslušenství získáte u autorizovaného prodejce.

Při přepravě a uložení tohoto křovinořezu používejte na kovové nože přepravní kryt.

Výměna sekacího nože (obr. A, C, D)



VAROVÁNÍ: Z důvodu snížení rizika způsobení vážného zranění před prováděním jakéhokoli seřízení, před montáží a demontáží přidavných zařízení nebo před čištěním, toto nářadí vždy vypněte a vyjměte z něj baterii. Náhodné spuštění může způsobit úraz.

Při výměně nože použijte sekací nože s průměrem 203 mm (8"). Použijte náhradní nůž DEWALT model č. DT20680. Jiné rozměry mohou způsobit snížení výkonu nebo poškození tohoto křovinořezu. **NEPOUŽÍVEJTE** s tímto výrobkem ozubené kotouče, jako jsou pilové kotouče.

1. Vyměňte baterii.
2. Sejměte křovinořez z pohonné jednotky. Proveďte kroky uvedené v části **Nasazení příslušenství křovinořezu na pohonnou jednotku, ale v opačném pořadí.**



VAROVÁNÍ: Používejte rukavice a vhodnou ochranu zraku.
Otočte křovinořez na bok. Dávejte pozor na ostré hrany nože.

Sejmutí sekacího nože

1. Srovnajte otvor pouzdra hřídele **16** s drážkou pojistné tyče **17** a zasuňte šroubovák (není součástí dodávky) do otvoru pouzdra. Držte šroubovák v této poloze.
2. Držte stále tento šroubovák a pomocí klíče 13 mm (není součástí dodávky) demontujte přírubovou matici **18** otáčením proti směru pohybu hodinových ručiček, jak je zobrazeno na obr. C.
3. Sejměte distanční kroužek nože **19** a nůž **4**, jak je zobrazeno na obr. C. Zkontrolujte, zda nejsou poškozeny žádné díly a je-li to nutné, proveďte jejich výměnu.

Instalace nového sekacího nože

1. Nainstalujte nový nůž **4** na osazení pouzdra hřídele sekacího nože **15**, jak je zobrazeno na obr. C.
2. Srovnajte otvor pouzdra hřídele **16** s drážkou pojistné tyče **17** a zasuňte šroubovák do otvoru pouzdra.
3. Držte šroubovák v této poloze.
4. Nainstalujte distanční kroužek nože **19** na nůž tak, aby jeho široká plochá strana směřovala k noži.
5. Nainstalujte přírubovou matici **18** tak, aby byla její příruba otočena směrem k distančnímu kroužku nože **19** a proveďte řádné utažení pomocí klíče 13 mm (není součástí dodávky).
6. Utáhněte matici proti směru pohybu hodinových ručiček k sekacímu noži a držte při tomto úkonu pojistnou tyč:
 - Použijete-li momentový klíč a nástrčný klíč 13 mm, použijte následující utahovací moment: 325–335 in lb, 27–28 ft. lb, 37–38 Nm.
 - Nemáte-li momentový klíč, použijte uzavřený nebo nástrčný klíč 13 mm a otáčejte maticí, dokud držák nože nedosedne na pouzdro hřídele. Ujistěte se, zda je nůž správně nainstalován, a potom otočte maticí o další 1/4 až 1/2 otáčky proti směru pohybu hodinových ručiček.
7. Vyměňte šroubovák z drážky pojistné tyče **17**.

Ochrana životního prostředí



Třídte odpad. Výrobky a baterie označené tímto symbolem nesmí být vyhozeny do běžného domácího odpadu.

■ Výrobky a baterie obsahují materiály, které mohou být obnoveny nebo recyklovány, což snižuje poptávku po surovinách. Provádějte prosím recyklaci elektrických výrobků a baterií podle místních předpisů. Další informace najdete na internetové adrese www.2helpU.com.

Nabíjení baterie

Tato baterie s dlouhou životností musí být nabíjena v případě, kdy již neposkytuje dostatečný výkon pro dříve snadno prováděné pracovní operace. Po ukončení provozní životnosti baterie proveďte její likvidaci tak, aby nedošlo k ohrožení životního prostředí:

- Nechejte nářadí v chodu, dokud nedojde k úplnému vybití baterie a potom ji z nářadí vyjměte.
- Baterie Li-Ion lze recyklovat. Odevzdejte je prosím prodejci nebo do místní sběrný. Shromážděné baterie budou recyklovány nebo zlikvidovány tak, aby nedošlo k ohrožení životního prostředí.

ZÁRUKA

EVROPSKÁ ZÁRUKA NA ELEKTRICKÁ NÁŘADÍ DEWALT V TRVÁNÍ 1 ROKU

Společnost DEWALT je přesvědčena o kvalitě svých výrobků a poskytuje 1letou záruku pro profesionální uživatele tohoto výrobku. Tato záruka žádným způsobem neovlivní vaše smluvní práva jako profesionálního uživatele nebo vaše zákonná práva jako soukromého neprofesionálního uživatele. Tato záruka je platná ve všech členských státech EU a evropské zóny volného obchodu EFTA.

V souladu s platnými smluvními podmínkami evropské záruky na elektrické nářadí DEWALT, které jsou k dispozici u místního zástupce společnosti DEWALT, u autorizovaných prodejců nebo na internetové adrese www.2helpU.com, platí následující, pokud do 12 měsíců od data zakoupení dojde u vašeho výrobku DEWALT k závadě v důsledku vady materiálu nebo špatného výrobního zpracování, společnost DEWALT může zdarma vyměnit všechny vadné části, nebo dle vlastního uvážení, může zdarma vyměnit celou reklamovanou jednotku.

Společnost DEWALT si vyhrazuje právo odmítnout jakoukoli reklamaci v rámci této záruky, která není podle názoru zástupce autorizovaného servisu v souladu s uvedenými smluvními podmínkami evropské záruky DEWALT.

Budete-li vyžadovat reklamaci, kontaktujte nejbližšího autorizovaného prodejce nebo vyhledejte nejbližší autorizovaný servis DEWALT na internetu, v katalogu DEWALT nebo kontaktujte prodejce DEWALT na adrese, která je uvedena v tomto návodu.

Seznam autorizovaných prodejců DEWALT a všechny podrobnosti o našem poprodejním servisu naleznete na internetové adrese: www.2helpU.com.

STANLEY BLACK & DECKER CZECH REPUBLIC S.R.O.

Tůrkova 5b
149 00 Praha 4
Česká Republika
Tel.: 261 009 772
Fax: 261 009 784
Servis: 244 403 247
www.dewalt.cz
obchod@sbdinc.com

BAND SERVIS

K Pasekám 4440
760 01 Zlín
Tel.: 577 008 550,1
Fax: 577 008 559
www.bandservis.cz
bandservis@bandservis.cz

Právo na případné změny vyhrazeno.

12/2018



TYP VÝROBKU:

CZ	Výrobní kód	Datum prodeje	Razítko prodejny Podpis
SK	Výrobný kód	Dátum predaja	Pečiatka predajne Podpis

CZ	Dokumentace záruční opravy			SK	Dokumentácia záručnej opravy	
CZ	Číslo	Datum příjmu	Datum zakázky	Číslo zakázky	Závada	Razítko Podpis
SK	Číslo dodávky	Dátum príjmu	Dátum opravy	Číslo objednávky	Porucha	Pečiatka Podpis

CZ
Adresy servisu
Band servis
Klásterského 2
CZ-140 00 Praha 4
Tel.: 00420 244 403 247
Fax: 00420 241 770 167

CZ
Band servis
K Pasekám 4440
CZ-760 01 Zlín
Tel.: 00420 577 008 550,1
Fax: 00420 577 008 559
<http://www.bandservis.cz>

SK
Adresa servisu
Band servis
Paulínska ul. 22
SK-917 01 Trnava
Tel.: 00421 335 511 063
Fax: 00421 335 512 624